

Перв. примен.

Справа №

Подп. и дата

Инд. № эблн

Взам инв. №

Подп. и дата

Инд. № подл

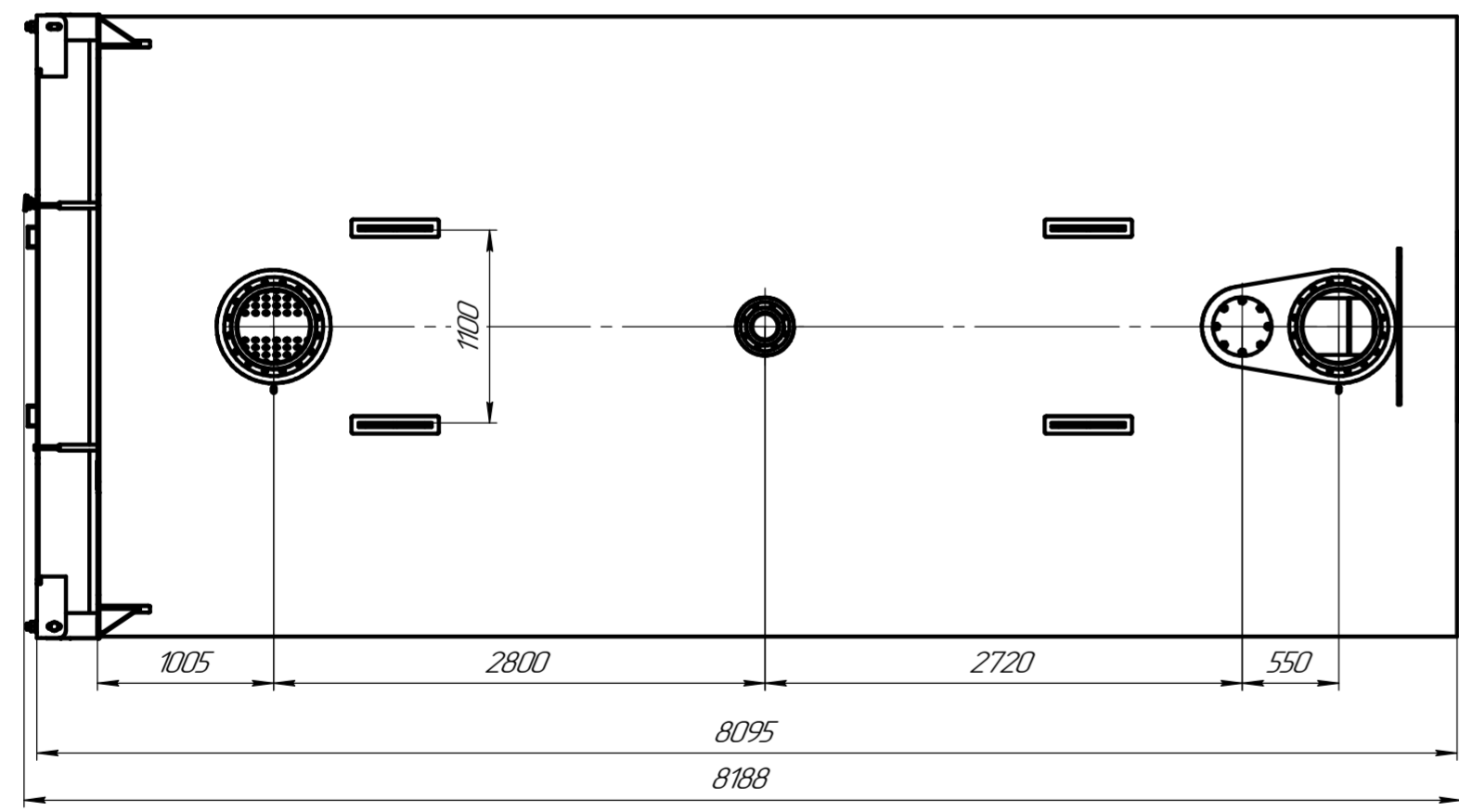
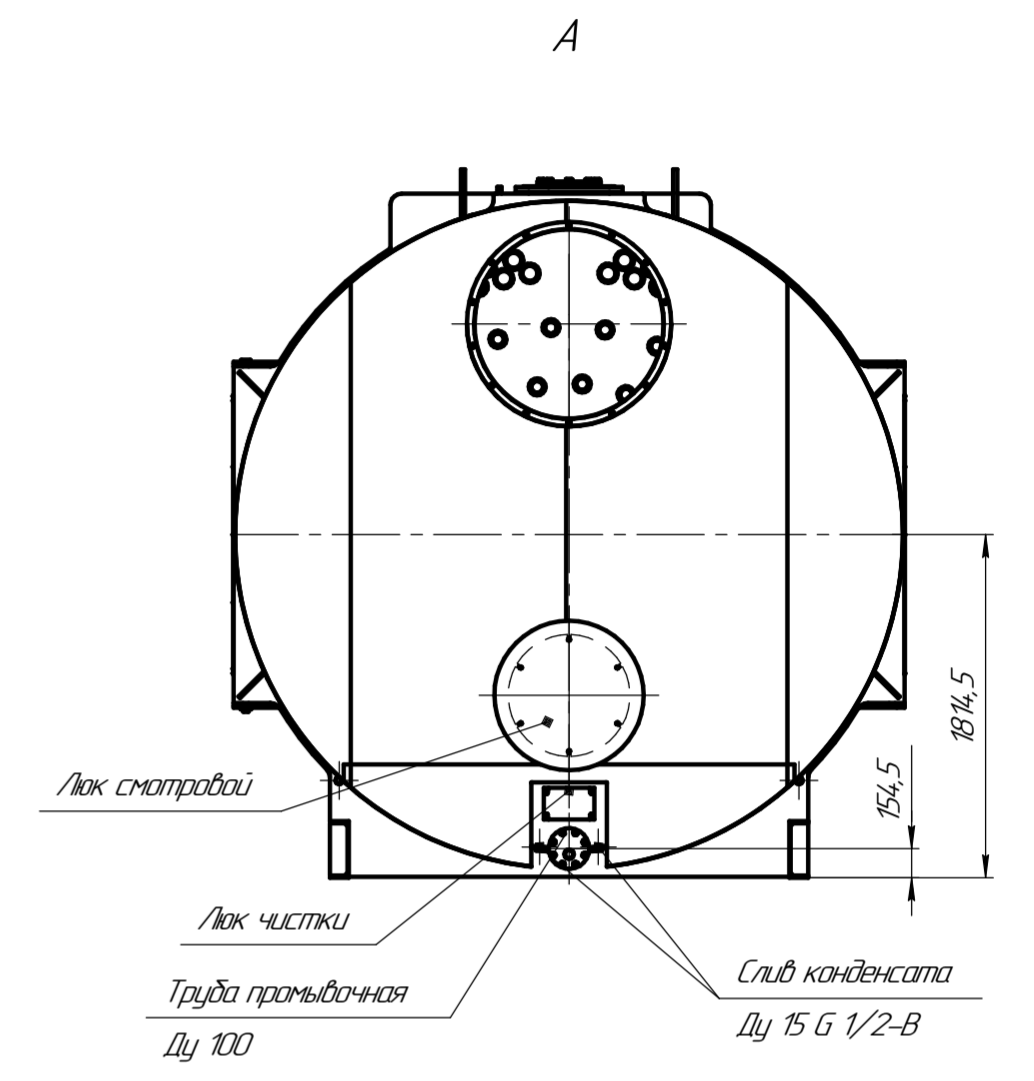
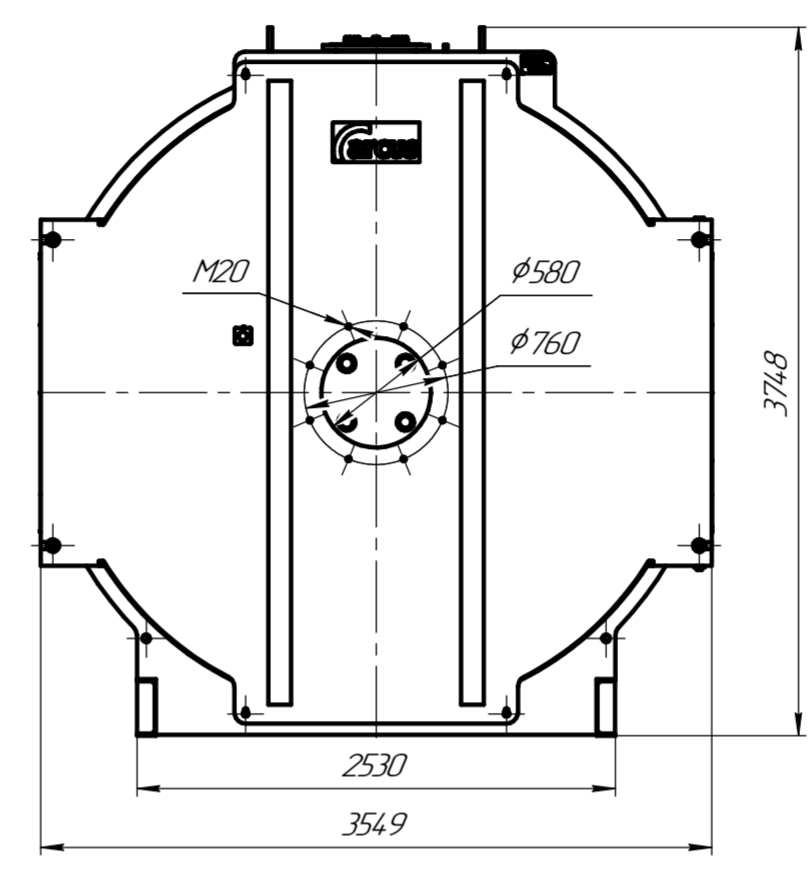
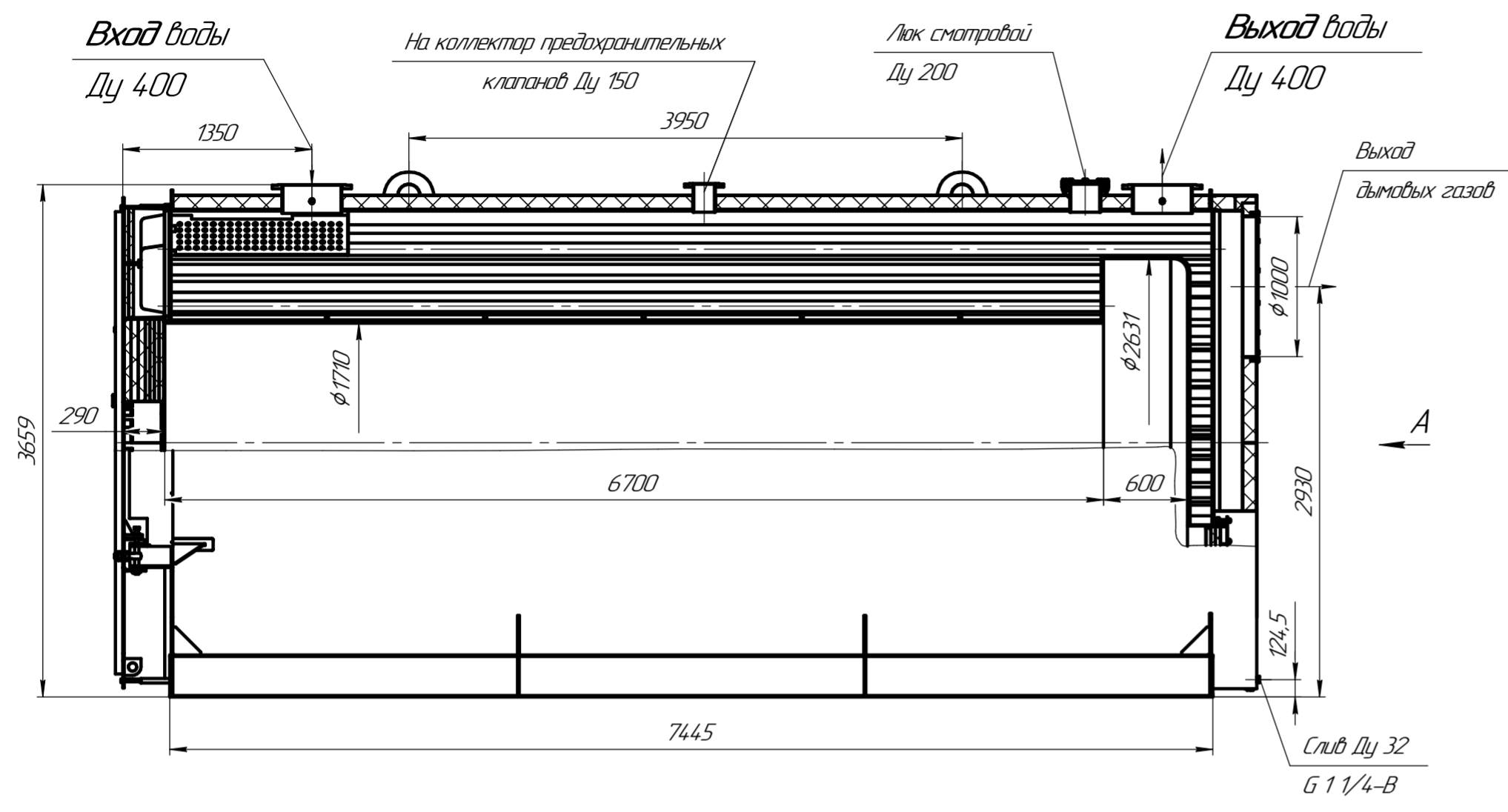
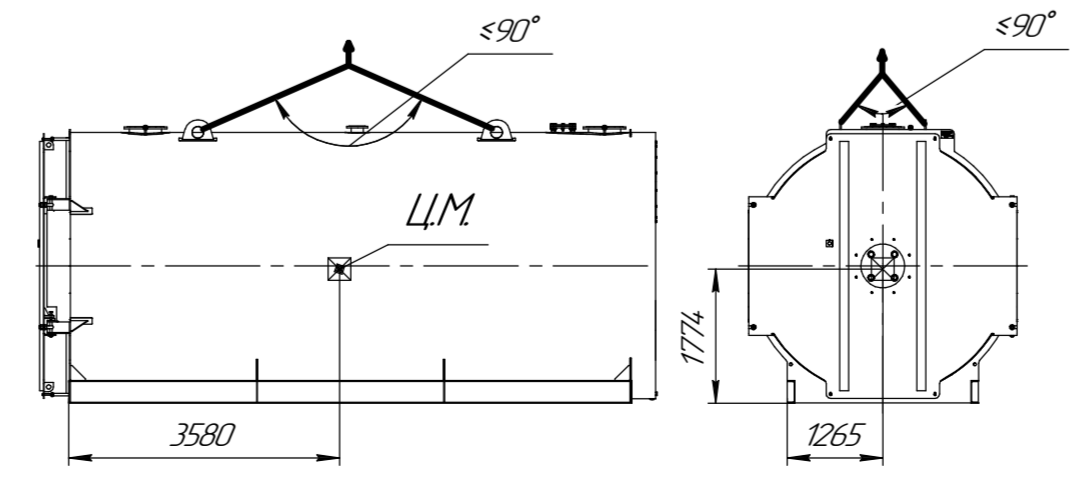


Схема строповки



Техническая характеристика

Техническая информация является справочной. Полные и актуальные данные см. в руководстве по эксплуатации или паспорте на котел.

- 1. Назначение: для нагрева воды в отопительных системах;
- 2. Тип котла – водогрейный, стальной, жаротрубный трехходовой;
- 3. Теплопроизводительность, МВт 17,5
- 4. Вид топлива – природный газ
- 5. Средний эксплуатационный КПД, % – природный газ 94
- 6. Температура нагрева воды, °С, не более 115
- 7. Рабочее давление воды на выходе из котла, МПа, не более 0,6
- 8. Водяной объем котла, м<sup>3</sup> 28,4
- 9. Расход воды через котел, м<sup>3</sup>/час, 602
- 10. Гидравлическое сопротивление, кПа (мбар), не более 10,8 (108)
- 11. Аэродинамическое сопротивление, Па, не более 1340
- 12. Площадь нагрева, м<sup>2</sup> 770
- 13. Габаритные размеры котла, мм
  - длина 8188
  - ширина 3549
  - высота 3748
- 14. Масса котла без воды, кг 44600

Изм.	Лист	№ докум.	Подп.	Дата	Котел ARCUS IGNIS F-17500 (КВа-17,5 Г)	Лист	Масса	Масштаб
Разраб.						44600	1:25	
Проб.					Чертеж одного вида	Лист	Листов	1
Т.контр.								
И.контр.								
Утв.								

